



# Caja terminal para redes de fibra óptica FTTx

Ref: CFGC15N4GN

## Aplicaciones:

Las cajas terminales están diseñadas para ser usadas en la administración y configuración de los diversos cables de distribución, así como en la terminación de los cables de acometida para acceso a edificios y urbanizaciones existentes en las redes FTTX.

Estos productos están diseñados para proteger los componente de fibra óptica del agua o polvo que encontramos en nuestro entorno

## Prestaciones:

Nuestra caja terminal de fibra óptica esta desarrollada en materiales de ingeniería que brinda una confiable y larga duración de vida útil en PC-ABS. Por lo cual el producto puede ser utilizado en instalaciones Indoor o Outdoor, según el diseño establecido de la red ; Realiza una apertura de 180° que facilita su manipulación. Cuenta con un sistema de puertos individuales que permiten ingresar del cable de fibra óptica y un puerto oval que permite ingresar el cable de fibra óptico sangrado.

En su interior permite alojar empalmes por fusión, divisores ópticos para la terminación y/o distribución del cable de fibra óptica, cuenta con un compartimento para adaptadores que permiten la conectorización del cable drop de salida.

## Cumplimiento de Normas:

La caja terminal de fibra optica cumple con los requerimientos establecidos por la norma Telcordia GR-20, Telcordia GR771, Telcordia GR-1209, Telcordia GR-1221, ASTM B117, ASTM G21, IEC 61300, ASTM G154, IEC 60529.

## Características :

Característica	Valor
Planos Dimensionales:	286.5 mm Largo X 172,2 mm Ancho X 103 mm Alto.
Material de la base:	PC- ABS
Capacidad:	16 Fusiones
Compatible con protectores:	Ø 2,50 mm x 45 mm de largo
Capacidad de adaptadores:	16 adaptadores (SC Simplex) + 2 Adaptadores SC (Internos)
Capacidad de Divisores Opticos:	2 Unid (1x4) PLC 2 Unid (1 x8) PLC 1 Unid (1x16) PLC
Cables de salidad:	16 Drops
Compatible con cables de salida:	Cable drop 2mm x 3 mm Figura 8
Nivel de hermeticidad:	IP 65
Resistencia a impacto:	IK 01
Permite ingresar con cables :	Desde 10 mm hasta Ø13.5 mm
Sistema de cierre:	ON/OFF



*Este informativo es de autoría y propiedad exclusiva de ENERGITEL S.A. Es vedada su reproducción en el todo o en parte sin mencionar su autoría, así como la alteración de su contenido o contexto. Todas las especificaciones están sujetas a cambios sin previo aviso. Las imágenes son meramente ilustrativas pueden variar en el momento de la compra.*

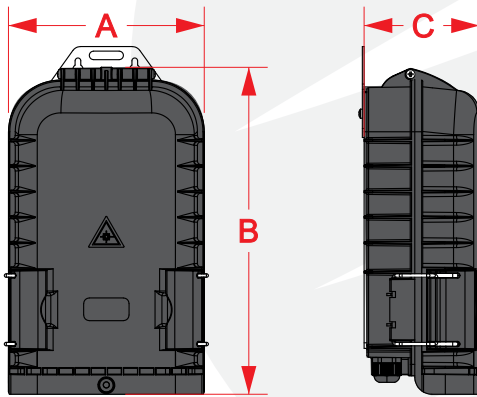
# Caja terminal para redes de fibra óptica FTTx

Ref: CFGC15N4GN

## Características :

Característica	Valor
Temperatura de Operación:	- 40° C a 85°C
Lugar de Instalación:	Indoor - Outdoor
Nivel de hermeticidad:	IP 65
Tipo de la caja:	Terminal o Distribución
Permite ingresar con cables :	Desde 10 mm hasta Ø 13,5 mm

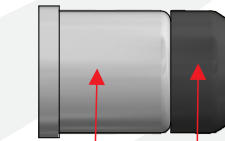
## Dimensiones :



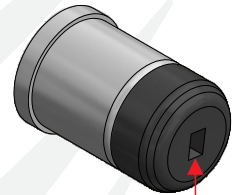
Característica	Dimensión
A	172,2 mm
B	286,5 mm
C	103 mm

## Elementos de fijación :

Cable drop



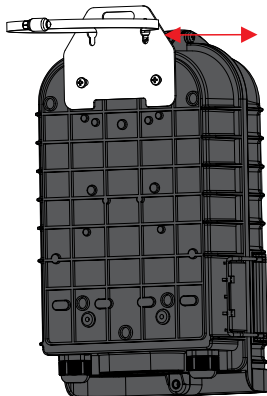
Soporte para fijación y retención del cable de salida



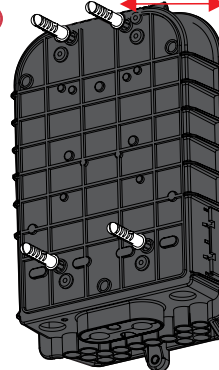
Compatible Cable Drop  
 2 mm x 3 mm fig.8

Empaque  
 Caucho desarrollado para la evitar el ingreso de agua o polvo

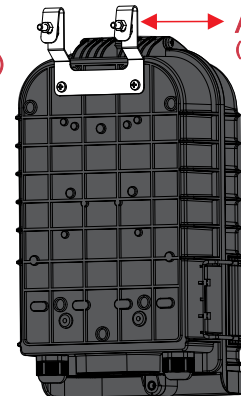
## Métodos de instalación :



Poste  
 (Mediante Cinta metálica)



Fachada  
 (Mediante Chazos)



Aérea  
 (Soporte para cable y/o mensajero)