



Caja terminal para redes de fibra óptica FTTx

Ref: CFGC37N4Pxx

Aplicaciones:

Las cajas terminales están diseñadas para ser usadas en la administración y configuración de los diversos cables de distribución, así como en la terminación de los cables de acometida para acceso a edificios y urbanizaciones existentes en las redes FTTX.

Prestaciones:

Nuestra caja terminal de fibra óptica esta desarrollada en materiales de alto desempeño y duración. Por lo que el producto puede ser utilizado en instalaciones Indoor u Outdoor, según el diseño establecido de la red ;

Tiene una apertura de 180° que facilita su ensamble, en su interior puede encontrar un modulo pre-ensamblado e intercambiable de 16 - 24 o 32 fibras ópticas, su sistema de puertos individuales permiten el ingreso de un cable de fibra óptica en punta, junto con un puerto oval que permite ingresar el cable de fibra óptico sangrado.

En su interior permite alojar empalmes por fusión, divisores ópticos para la terminación y/o distribución del cable de fibra óptica, cuenta con un compartimento para adaptadores que permiten la conectorización del cable drop de salida.

Cumplimiento de Normas:

La caja terminal de fibra optica cumple con los requerimientos establecidos por la norma Telcordia GR771, ASTM B117, ASTM G21, IEC 61300, ASTM D3641.

Características :

Dimensionales:	293 mm Largo X 221 mm Ancho X 113 mm Alto.
Material :	PC- ABS
Capacidad:	Desde 12 hasta 24 Fusiones
Capacidad de adaptadores:	16 - 24 - 32 adaptadores (SC Simplex)
Adaptadores para el IN divisores opticos	2 Adaptadores SC (Simplex)
Capacidad de Divisores Opticos:	1x4 - 1 x8 - 1x16 del tipo PLC
Cables de salidad:	16 - 24 - 32 Drops
Temperatuta de Operación:	- 40° C a 85°C
Lugar de Instalación:	Outdoor
Nivel de hermeticidad:	IP 65
Tipo de la caja:	Terminal
Permite ingresar con cables :	hasta Ø12 mm
Compatible con cables Drop:	Circular (Ø3mm) Plano (2x3mm)





Caja terminal para redes de fibra óptica FTTx

Ref: CFGC37N4Pxx

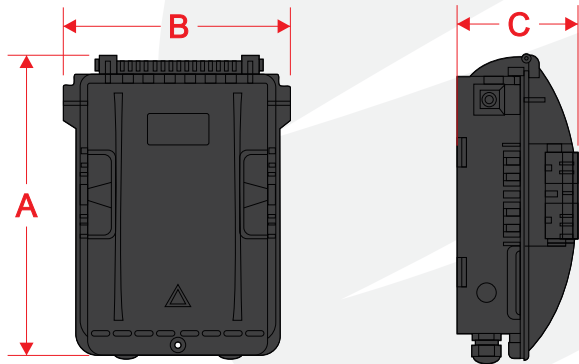
Características :

Característica	Valor
Temperatura de Operación:	- 40° C a 85°C
Nivel de hermeticidad:	IP 65
Tipo de la caja:	Terminal o Distribución
Permite ingresar con cables :	hasta Ø 12 mm

Tornillo de cierre:

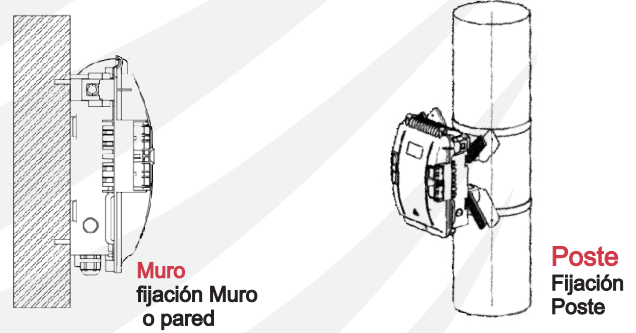


Dimensiones :



Característica	Dimensión
A	293 mm
B	221 mm
C	113 mm

Elementos de fijación :



Configuraciones :

