



Fast connector

Conector rápido de campo

Ref: CFRFSxxx901N

Aplicaciones:

Los conectores del tipo fast connector permiten realizar una conexión del hilo de fibra óptica en el menor tiempo. Un técnico puede ensamblar el producto utilizando las herramientas básicas para el manejo de fibra óptica en campo sin tener que realizar un pulido de la ferula.

Esta familia de conectores evita el uso de epoxicos, hornos y tiempos de curado, por lo que solo requiere de 15 segundos para ensamblar.

Prestaciones:

Nuestro fast connector se encuentra diseñado y fabricado con pocos componentes para facilitar y optimizar el proceso de ensamblaje del producto en el terreno. En su interior cuenta con un mecanismo que realiza la alineación y contención del hilo de fibra óptica, adicionalmente cuenta con un gel de igualación de índices que tiene una composición viscoelástica, ideal para el manejo de los índices de refracción.

Es compatible con fibras ópticas del tipo G657 A/B, G652D junto con los adaptadores de fibra optica existente en el mercado.

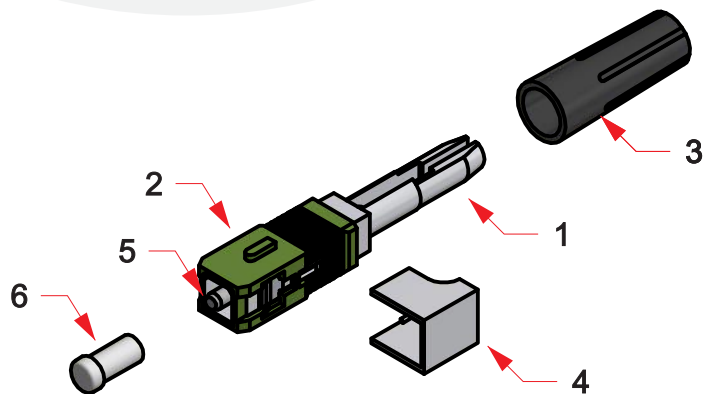
Pueder ser ensamblado con cables de fibra óptica de acometida tipo drop flat o low fricción con dimensiones de $3 \times 2 \pm 0.2\text{mm}$ y $5 \times 2 \pm 0.2\text{mm}$.

Cumplimiento de Normas:

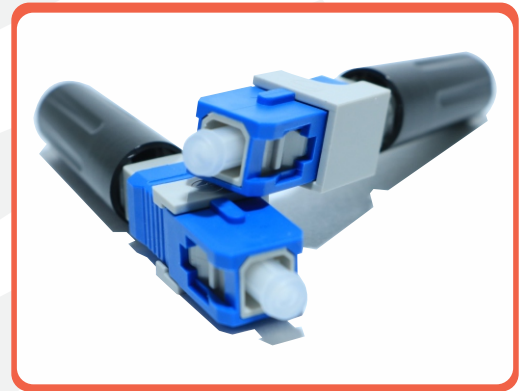
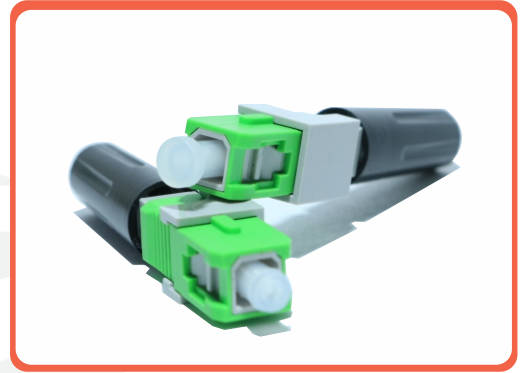
El fast connector o también llamado conector rápido de campo, cumplen con los requerimiento técnicos establecidos por la norma: Telcordia GR-326, ITU-T-G671, ASTM G21, TIA 568, IEC-61754-4, IEC-61300, ITU G652D, ITU G657A/B, Telcordia GR-1009, Telcordia GR-1080, TIA/EIA 604-3 [SC].

Componentes:

1	Cuerpo
2	Carcasa
3	Bota
4	Botón de ensamble
5	Férula
6	Guarda polvo



Este conector puede ser ensamblado y desensamblado hasta 10 veces sin generar niveles de atenuación, siempre y cuando se realice la operación correctamente sin partir el hilo de fibra óptica en su interior.



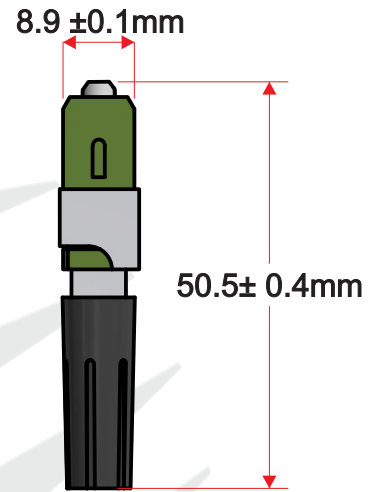


Fast connector

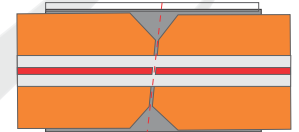
Conector rápido de campo

Ref: CFRFSxxxx901N

Característica	Valor
Disponibile en conectorización	SC/PC
	SC/APC (8°)
Compatible Cables	Figura 8 (5 x 2 ± 0.2 mm) / (3 x 2 ± 0.2mm)
Tiempo de ensamble	15 segundos(no incluye corte y preparación de la fibra)
Efectividad de ensamble	95%
Compatible con fibras	Monomodo
Longitud de ondas	1260~1650
Pérdidas por inserción	< 0.5 dB
Pérdidas de retorno	≥ 50dB
Fuerza de retención fibra-desnuda	>5N
Fuerza de retención recubrimientos	>8N
Fuerza de tracción	>50N
Rango de temperatura	-45 ~ + 85° C
Aplicación	FTTH
Reutilización	Hasta 10 Veces



Dimensiones



APC CONNECTOR
ANGLE 8°

Por cada 50 unidades compradas, se entrega una regla para la preparación y ensamble del fast connector.

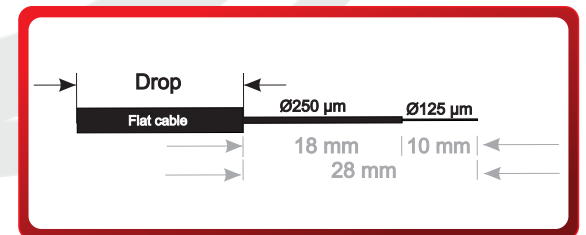
Conector SC/APC:



Conector SC/PC



Distancia de preparación



N° de parte

CFRFS 901N

Tipo de Conector

S	SC
---	----

Terminación o Pulido

A	APC
P	PC

Norma del Hilo de fibra

	Monomodo	Multimodo
2D	ITU-T G.652D (tipo Os2)	O1 OM1 (50/125 µm y 62.5/125 µm) - 1 Gbps
56	ITU-TG.656	O2 OM2 (50/125 µm y 62.5/125 µm) - 1 Gbps
71	ITU-T G.657A1	O3 OM3 (50/125 µm)- 10Gbps
72	ITU-T G.657A2	O4 OM4 (50/125 µm)- 10Gbps
7B	ITU-T G.657B2	
73	ITU-T G.657B3	

Instructivo de ensamble Digital
Plano (Figura 8)