



Fast connector

Conector rápido de campo

Ref: CFPRFSxxxx90xK

Aplicaciones:

Los conectores del tipo fast connector permiten realizar una conexión del hilo de fibra óptica en menor tiempo y con la utilización de poca herramienta.

Nuestro producto no requiere pulido de la férula; esta familia de conectores también llamados pre-pulidos tienen su férula pulida desde la fábrica lo que garantiza un buen rendimiento y baja atenuación, no requieren ni epóxico ni hornos, ni tiempos largos de curado, solo requieren 2 minutos para el ensamble y esta listo para su funcionamiento.

Prestaciones:

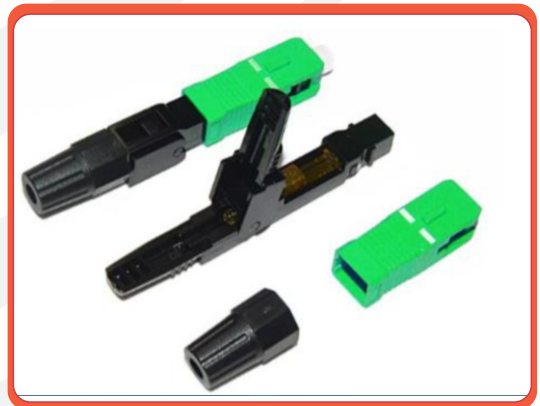
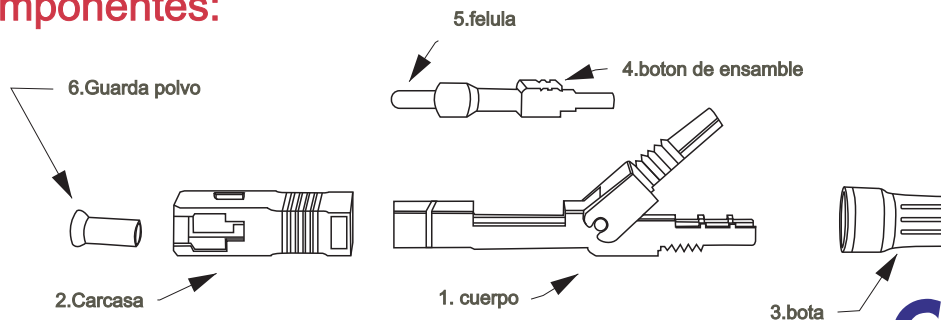
Nuestro fast connector de fibra óptica ésta desarrollado en una carcasa rígida de plástico; en su interior encontramos un inserto mecánico que realiza la alineación y contención del hilo de fibra óptica.

Nuestro producto es compatible con las fibras ópticas y los adaptadores ópticos existentes en el mercado, en su interior cuenta con un gel de igualación que proporciona una viscoelasticidad al espacio entre fibra y fibra, esta configuración disminuye las atenuación.

Cumplimiento de Normas:

Los Fast connector de fibra óptica (Conector rápido de campo) cumplen con los requerimientos establecidos por la norma Telcordia GR-326, ITU-T-G671, ASTM G21, TIA 568, IEC - 61754-4, IEC-61300, ITU G652D, ITU G657A.

Componentes:





Fast connector

Conector rápido de campo

Características :

Característica	Valor
Disponible en conectorización	SC/PC
	SC/APC
Compatible con fibras	900 µm
	2.0 mm
	3.0 mm
Tiempo de ensamble	20 segundos(no incluye corte y preparación de la fibra)
Compatible con fibras	Monomodo
	Multimodo
Pérdidas por inserción	< 0.3 dB
Pérdidas de retorno	≥ 50dB
Compatible con fibras	Cables Drop plano
Fuerza de retención fibra-desnuda	>5N
Fuerza de retención recubrimientos	>8N
Fuerza de tracción	>90N
Rango de temperatura	-45 ~ + 85° C
Dimensión	55 mm de largo

N° de parte

CFRFS●●●●●90●K

Tipo de Conector	
S	SC

Norma del Hilado de fibra	
Monomodo	
2D	ITU-T G.652D (tipo Os2)
56	ITU-TG.656
71	ITU-T G.657A1
72	ITU-T G.657A2
7B	ITU-T G.657B2
73	ITU-T G.657B3
Multimodo	
O1	OM1 (50/125 µm y 62,5/125 µm)- 1 Gbps
O2	OM2 (50/125 µm y 62,5/125 µm)- 1 Gbps
O3	OM3 (50/125 µm)- 10Gbps
O4	OM4 (50/125 µm)- 10Gbps

Tipo de bota	
1	Recta Corta
2	Recta larga

Terminación o Pulido	
A	APC
P	PC
U	UPC