



ENERGITEL[®]
Crecemos con usted

CONETX-HA5800C (3RU)

EDFA FTTx PON Amplificador Optico (1540~1563nm)



DESCRIPCIÓN DEL PRODUCTO

El amplificador Óptico multipuerto de 2 UR modelo CONETX-HA5800B cuenta con alto rendimiento, muy bajo ruido. Perfecto control automático de potencia, control automático de corriente y control automático de temperatura, excelente diseño en la ventilación y la disipación de calor lo que garantizan una larga vida útil del equipo.

El panel LCD frontal permite acceder al índice de las características del equipo, alarmas y Control de la potencia de sus puertos de salida. El láser se apagará automáticamente si falta potencia óptica, lo que ofrece protección de seguridad para el Laser.

**Como característica opcional se puede tener un puerto CATV adicional para funcionar como backup para redundancia en señal de Tv.





ENERGITEL[®]
Crecemos con usted

CARACTERÍSTICAS DE PRODUCTO

- ▶ 1540~1563nm ancho de banda operativo para amplificador óptico
- ▶ Alto rendimiento CWDM en sus puertos ópticos de salida, fibra única de tres longitudes de onda, que ahorra los recursos de la fibra óptica.
- ▶ Puede ser compatible con cualquier tecnología FTTx PON: EPON/GEPON, GPON
- ▶ Potencia de salida total opcional 1260~13000mW (39~45dBm)
- ▶ Rack de 3U de 19", con 32 – 64 – 128 puertos de enlace ascendente Y para puertos ópticos de salida de 1550nm, multiplexan el flujo de datos de 1310/1490nm.
- ▶ Preamplificador de bajo ruido incorporado.
- ▶ Bajo ruido ≤ 5.5 dB a potencia de 0 dBm.
- ▶ Perfecto RS232, SNMP
- ▶ Gestión de red y fiabilidad de seguridad a nivel de telecomunicaciones
- ▶ Espacio eficiente, simple y confiable en construcción/mantenimiento
- ▶ Entrada óptica dual opcional, interruptor óptico 2 x 1 integrado
- ▶ Fuente de alimentación dual opcional, respaldo 1+1
- ▶ Puede reducir el uso del espacio del dispositivo en un 98 %
- ▶ Puede reducir el costo de compra del dispositivo en un 85 %
- ▶ Puede reducir el consumo de energía en un 95 %
- ▶ La mejor relación precio-rendimiento de la industria



INDICE TECNICO

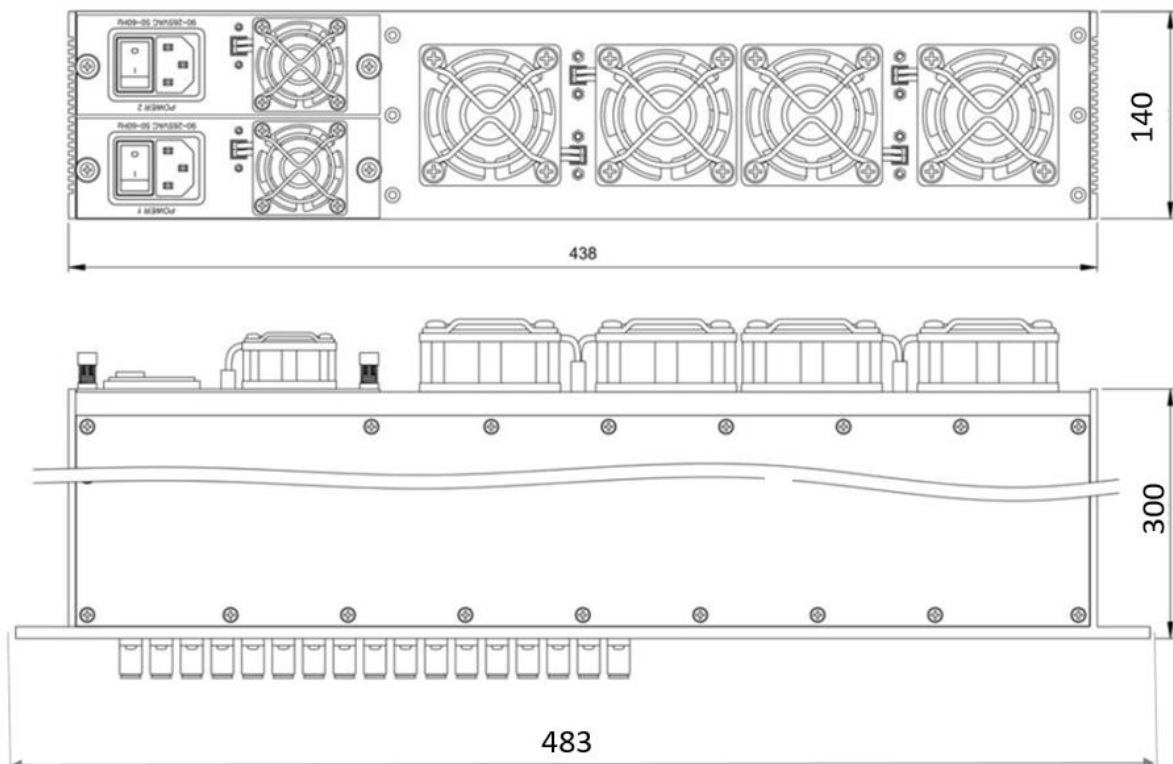
Performance		Index			Supplement	
		Min.	Typ.	Max.		
Optical feature	CATV operation wavelength	(nm)	1540		1563	CATV
	OLT pass wavelength	(nm)	1310/1490			
	CATV pass wavelength loss	(dB)			0.8	1550nm
	OLT pass wavelength loss	(dB)			0.8	1310/1490nm
	CATV & OLT isolation	(dB)	40			
	Number of uplink optical ports (for OLT)	(pcs)			128	3U
	CATV input power (Pi)	(dBm)	-10		+10	
	Total output power ¹⁾	(dBm)			45	
	Number of output ports	(pcs)			128	
	Each port output power	(dBm)	0		22	
	Difference of each output power	(dB)	-0.5		+0.5	
	Output optical power monitoring	(dB)		-20		Optional
	Output power adjustable range	(dBm)	-6		0	Optional
	Noise figure	(dB)		4.5	5.5	HA5800C-1x □□□
				5.0	6.0	HA5800C-2x □□□
	Switch time	(ms)			8.0	HA5800C-2x □□□
	Polarization dependence loss	(dB)			0.3	
	Polarization dependence gain	(dB)			0.4	
	Polarization mode dispersion	(ps)			0.3	
	Input/output isolation	(dB)	30			
Pump power leakage	(dBm)			-30		
Echo loss	(dB)	55			APC	



ENERGITEL[®]
Crecemos con usted

feature	Network management interface		RJ45		SNMP
	Serial interface		RS232		
	Power supply	(V)	90	265	220VAC
			30	72	-48VDC
	Power consume	(W)		189	
	Operation temp.	(°C)	-5	65	
	Storage temp.	(°C)	-40	80	
	Relative humidity	(%)	5	95	
Size (W)x(D)x(H)	(")	19x14.7x5.25		HA5800C (3U)	

TAMAÑO DEL CHASIS (3 UR)

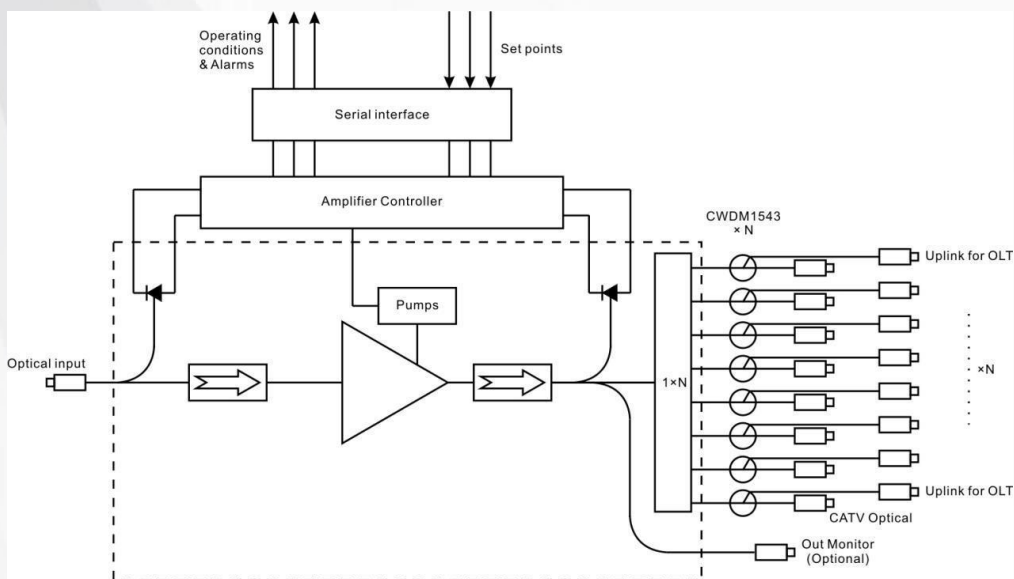




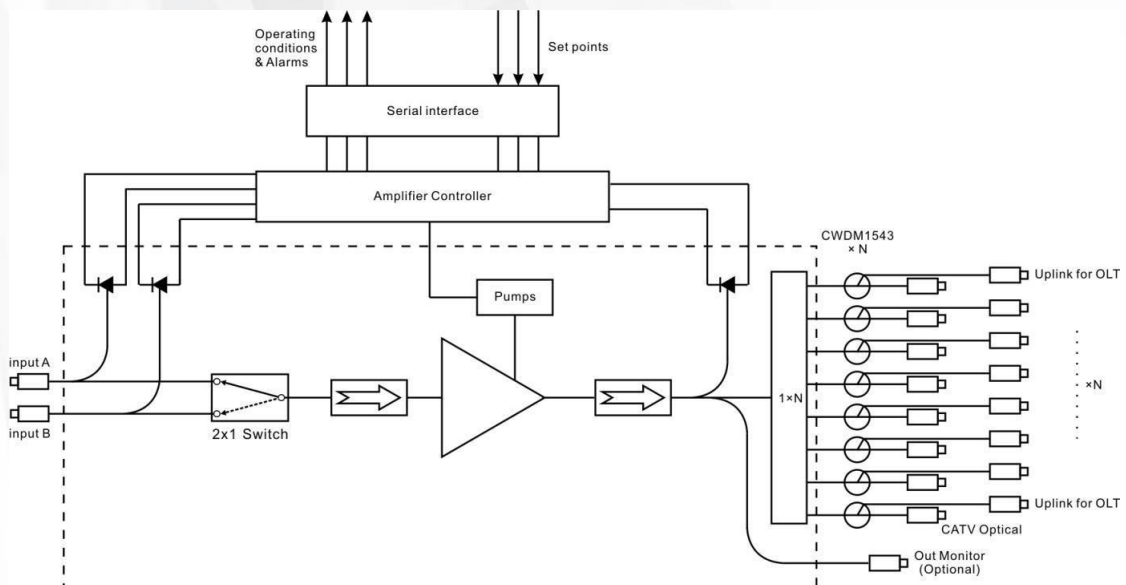
ENERGITEL[®]
Crecemos con usted

ESQUEMA OPTICO / ELECTRICO

HA5800B-1x □□□



HA5800B-2x □□□





ENERGITEL[®]
Crecemos con usted

MODELOS

Model number	Total output power	Number of output	Each port output	Connector
HA5839C-1x032	39dBm (8000mW)	32	21.0	SC/APC、LC/APC
HA5839C-2x032				
HA5839C-1x064		64	17.5	SC/APC、LC/APC
HA5839C-2x064				
HA5840C-1x032	40dBm (10000mW)	32	22.0	SC/APC、LC/APC
HA5840C-2x032				
HA5840C-1x064		64	18.5	SC/APC、LC/APC
HA5840C-2x064				
HA5840C-1x128		128	15.0	LC/APC
HA5840C-2x128				
HA5841C-1x064	41dBm (13000mW)	64	19.5	SC/APC、LC/APC
HA5841C-2x064				
HA5841C-1x128		128	16.0	LC/APC
HA5841C-2x128				
HA5842C-1x064	42dBm (16000mW)	64	20.5	SC/APC、LC/APC
HA5842C-2x064				
HA5842C-1x128		128	17.0	LC/APC
HA5842C-2x128				
HA5843C-1x064	43dBm (20000mW)	64	21.5	SC/APC、LC/APC
HA5843C-2x064				
HA5843C-1x128		128	18.0	LC/APC
HA5843C-2x128				
HA5844C-1x128	44dBm (25000mW)	128	19.0	LC/APC
HA5844C-2x128				
HA5845C-1x128	45dBm (32000nW)	128	20.0	LC/APC
HA5845C-2x128				



ENERGITEL[®]

Creemos con usted

RECOMENDACIONES DE USO

Eléctricas	*Mantener conectado el equipo a una corriente con polo a tierra
Ventilación	*Dejar espacio de aprox 4,5 Cm arriba y abajo el equipo en el rack.
	*Revisar periódicamente el polvo en los ventiladores del equipo y su fuente de poder.
Ópticas	*Apagar siempre el Equipo (con la llave) antes de desconectar y conectar cualquiera de sus puertos ópticos de salida.
	*Mantener siempre los capuchones en los puertos Ópticos no utilizados del equipo.
	*No tocar los conectores de los puertos ópticos con los dedos
	*No mirar directamente a los puertos ópticos del equipo.
	*No utilizar Patchcords de fibra de baja calidad que no soporten la potencia generada por los equipos, en vista que esto puede ocasionar que se derritan por el calor y comprometan los puertos ópticos del equipo.