

Cierre hermético para empalme de fibra optica

Ref: TFEDB4000CTV00000110

Aplicaciones:

El cierre hermético para empalme de fibra óptica esta diseñado para realizar conexiones directas o para derivación.

El producto puede ser utilizado en aplicaciones Aéreas, canalizadas, enterrados directamente, en pared, en postes, ductos o cámaras , se adapta fácilmente a cualquier entorno.

Prestaciones:

Nuestro cierre hermético para empalmes ópticos está desarrollado en polipropileno, este polímero es altamente resistente y posee un aditivo anti UV el cual protege el material de las diferente condiciones climáticas.

Certificamos que nuestro producto tiene un tiempo largo y confiable de uso; es compactible con cables de fibras ópticas convencionales, armados, dielectricos , ADSS, entre otros.

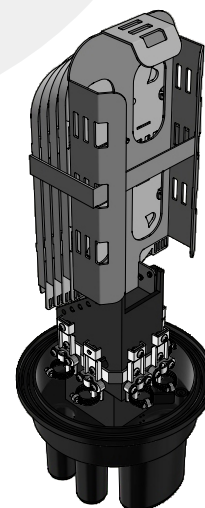
Su sistema de tubos termocontriables le permite el cumplimiento de grado IP, adaptandose fácilmente a cualquier entorno.

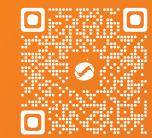
Cumplimiento de Normas:

El cierre hermético de fibra óptica cumple con los requerimientos establecidos por la norma Telcordia GR771, Telcordia GR769, Telcordia GR-3125, ASTM B117, ASTM G21, IEC 61300.

Características :

Característica	Valor
Dimensiones:	510 mm Alto x Ø de 175 mm
Material de la base:	Polipropileno
Capacidad:	96 Fibras
Capacidad de bandejas:	1-4 bandejas (12 o 24 fusiones)
Puertos de entrada/salida:	4 puertos con Ø de 20.8mm , 1 puerto Oval para cable en sangria
Cables de salida:	Max. 6 cables (según requerimiento)
Temperatuta de Operación:	- 40 C a 75°C
Lugar de Instalacion:	Outdoor
Nivel de hermeticidad:	IP 68
Tipo de la cubierta:	Domo
Radio de Curvatura:	Acorde a la norma ITU G 652
Tipo de cierre	Termocontraible - Llama directa
Valvula de aire	Latón
Capacidad de bandeja reserva	Aprox. 30m lineales. (4 Buffers de 7.5m)





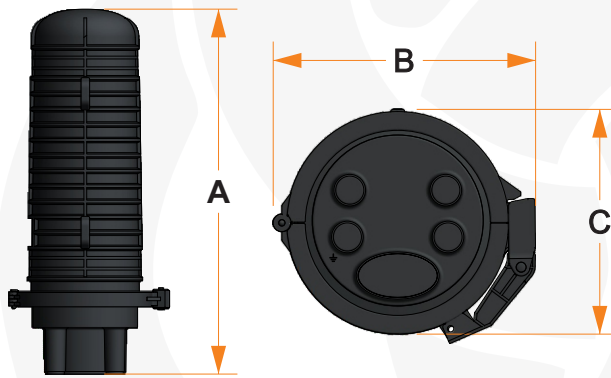
Cierre hermético para empalme de fibra optica

Ref: **TFEDB4000CTV00000110**

Características :

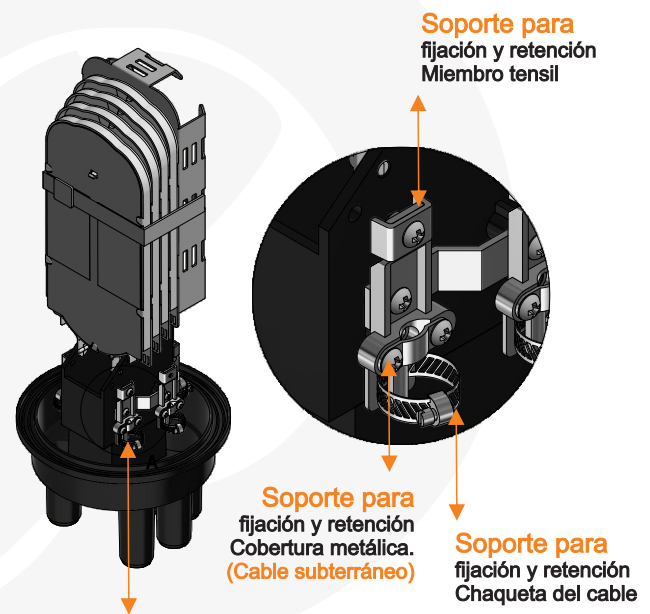
Característica	Valor
Temperatura de Operación:	- 40° C a 85°C
Lugar de Instalación:	Indoor - Outdoor
Nivel de hermeticidad:	IP 68
Tipo de Cierre:	Termocontraible / Llama directa
Permite ingresar con cables :	Max. hasta Ø 20,8 mm

Dimensiones :

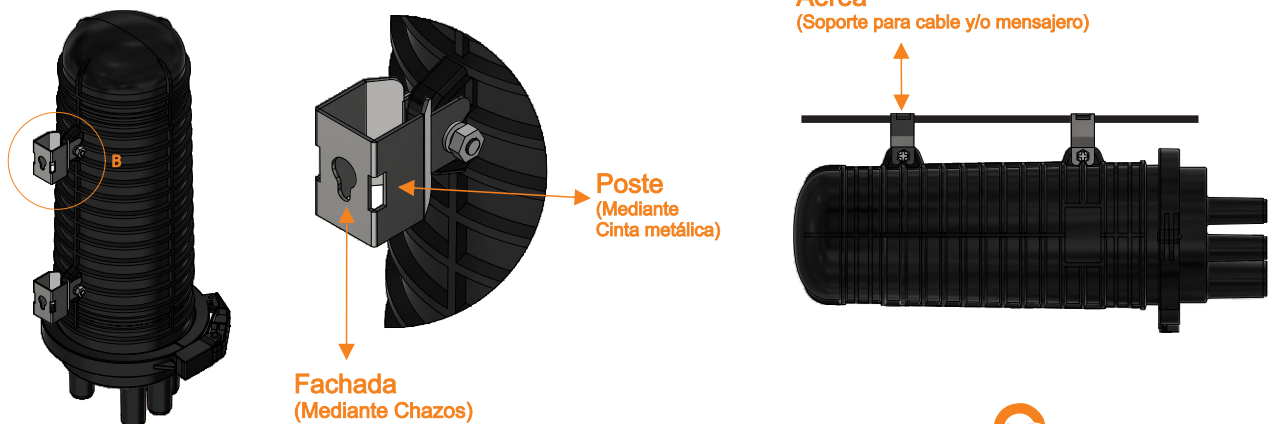


Característica	Dimensión
A	510 mm
B	215 mm
C	175 mm

Elementos de fijación :



Métodos de instalación :



Este informativo es de autoría y propiedad exclusiva de ENERGITEL S.A.S. Es vedada su reproducción en el todo o en parte sin mencionar su autoría, así como la alteración de su contenido o contexto. Todas las especificaciones están sujetas a cambios sin previo aviso. Las imágenes son meramente ilustrativas pueden variar en el momento de la compra.

