

Caja Terminal y/o Distribución para redes de fibra óptica FTTx

Ref:CFGC41N48

Aplicaciones:

La caja **TERMINAL Y/O DISTRIBUCIÓN** está diseñada para ser usada en la administración, configuración y conexión de los diversos cables de fibra óptica en la infraestructura FTTx.

Ideal para las instalaciones que requieren la protección de los hilos de fibra óptica.

Prestaciones:

Nuestra caja de distribución de fibra óptica está fabricada para brindar una larga vida útil con excelentes acabados.

El producto puede ser instalado de forma aérea, en poste o en pared, según el diseño establecido en la red. Su sistema de apertura de 180° facilita el ensamble y su mantenimiento posterior.

Cuenta con un sistema de puertos de ingreso y salida, que se adaptan a los distintos diámetros de los cables de fibra óptica; estos cables pueden ser del tipo sangrado o en punta para la distribución de la red.

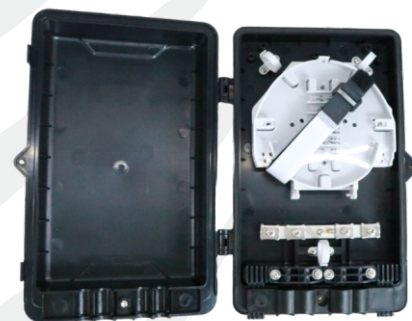
En su interior permite alojar hasta 24 empalmes por fusión y 4 cables de fibra óptica troncales.

Cumplimiento de Normas:

La caja terminal de fibra óptica cumple con los requerimientos establecidos por la norma Telcordia Gr771, ITU L.13, IEC61300-2, IEC60068-2, ASTM B117, ASTM G21.

Características :

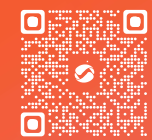
Característica	Valor
Planos Dimensionales:	280 x 195 x 83 mm
Material de la base:	PC+ABS
Color:	Negro
Hermeticidad	IP 65
N°de puerto de ingreso:	2 Ingresos Max. \varnothing 16mm 2 Ingresos Max \varnothing 13mm
Capacidad de Fusiones	24 Fusiones (En 2 Bandejas)
Tipo de administración:	Modular
Lugar de instalación:	Poste Pared Mensajero
Temperatura de operación:	-40 °C ~ +65 °C
Temperatura de Instalación	-15 °C ~ + 40 °C
Temperatura de almacenamiento	-40 °C ~ +75 °C



Bandeja de Fusión 12 - 24 FO



Sistema de retención del cable



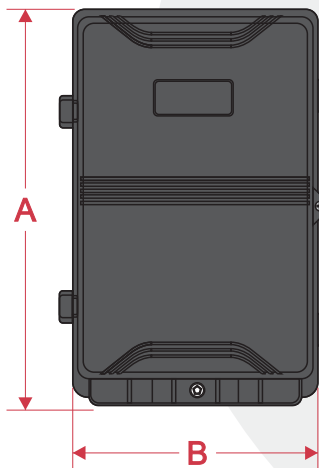
Caja Terminal y/o Distribución para redes de fibra óptica FTTx

Ref:CFGC41N48

Características y dimensiones:

Característica	Valor	Item	Medida
Temperatura de operación:	-40°C ~ 60°C	A	280 mm
Lugar de instalación:	Interior - Exterior	B	195mm
Grado de hermeticidad	IP 65	C	83 mm
Humedad relativa	≤85% (+30c)	D	115mm
		E	80mm

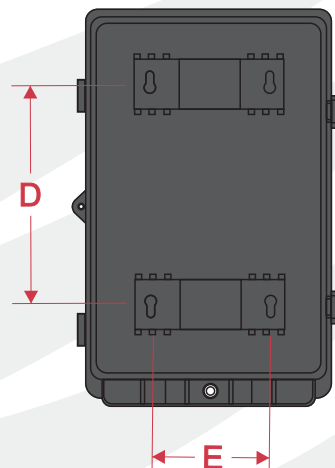
Vista Frontal:



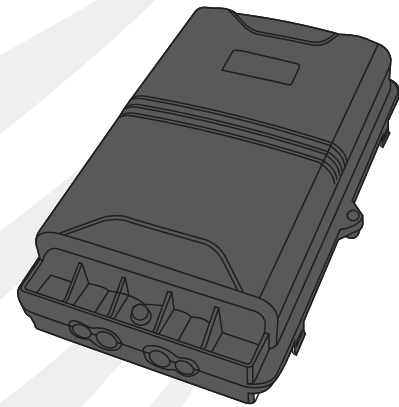
Vista Lateral:



Vista Posterior:



Vista Isométrica:



Imágenes:



Soportes de instalación



Puertos de ingreso/salida



Bandeja porta fusiones